



ОКП 3427

ПУСКАТЕЛИ ЭЛЕКТРОМАГНИТНЫЕ РУДНИЧНЫЕ ТИПА ПРР

Руководство по эксплуатации

Содержание

Введение	2
1. Назначение и область применения	2
2. Технические характеристики ПРР	3
3. Устройство и принцип работы ПРР	6
4. Указание мер безопасности	11
5. Возможные неисправности и методы их устранения	11
6. Подготовка к работе	11
7. Техническое обслуживание	12
8. Транспортирование и хранение	13

Введение

Настоящее руководство по эксплуатации пускателей электромагнитных рудничных типа ПРР (в дальнейшем – «ПРР») содержит технические данные, сведения об устройстве и принципе работы, правила технического обслуживания, транспортирования и хранения, необходимые для обеспечения правильной эксплуатации и полного использования технических возможностей.

При монтаже и эксплуатации пускателя необходимо руководствоваться:

- настоящим руководством по эксплуатации;
- «Едиными правилами безопасности при разработке рудных, нерудных и россыпных месторождений подземным способом»;
- «Правилами устройства электроустановок» (ПУЭ);
- «Правилами технической эксплуатации электроустановок потребителей» (ПТЭ);
- «Правилами техники безопасности при эксплуатации электроустановок потребителей» (ПТБ).

1. Назначение и область применения

1.1. ПРР предназначен для управления, дистанционного и местного реверсирования, защиты электрических двигателей стационарных и передвижных механизмов, эксплуатируемых в трёхфазной сети переменного тока с изолированной нейтралью

трансформатора, на предприятиях горнорудной промышленности, в рудниках и шахтах, не опасных по взрыву газа и пыли.

1.2. Условия эксплуатации пускателя приведены в таблице 1.

Таблица 1

Параметр	Значение
Температура окружающей среды	от -10°С до +40°С
Относительная влажность	до 98±2% при температуре 25±2° С
Окружающая среда	невзрывоопасная по газу и пыли
Запылённость окружающей среды	не более 100 мг/м ³
Верхнее значение напряжения	1,1 Уном
Высота размещения изделия над уровнем моря	не более 1000 м
Вибрация мест установки	не более 4,9 м/с при частоте 1-35 Гц
значение напряжения в электрической сети	0,85-1,1 Уном
рабочее положение	вертикальное, отклонение в любую сторону не более 10°. Способ установки – салазками на горизонтальную поверхность или креплением к стене за монтажные скобы

2. Технические характеристики ПРР

2.1. ПРР в стандартном исполнении изготавливается на базе реверсивных контакторов ПМ 12. По желанию потребителя он может быть заменён на контактор вакуумный КВ1-160 (250, 400).

2.2. Основные технические характеристики изделия указаны в таблице 2.

Таблица 2

Параметр	ПРР
Номинальный ток, А	10, 18, 25, 32, 40, 63, 100, 125, 160, 250, 320, 400, 500, 630
Номинального напряжение, В/частота Гц	380/50 и 660/50
Номинальное напряжение изоляции (Ui), В	660В
Номинальный режим работы	продолжительный, прерывисто-продолжительный, кратковременный, повторно-кратковременный
Номинальное значение климатических факторов по ГОСТ 15543 и ГОСТ 15150	У5
Изоляция согласно ГОСТ Р 51330.20	уровня 2 (PH2)
Степень защиты изделия по ГОСТ 14254	IP54

2.3. Номинальное напряжение цепи управления – 36В,

50Гц.

2.4. Вид внутреннего разделения –1 (разделение отсутствует).

2.5. Тип электрических внутренних соединений соответствует типу FFF (ГОСТР51321.1-2000), то есть все электрические соединения главной входящей цепи, главной выходящей цепи и соединения вспомогательных цепей должны производиться с помощью инструмента, обеспечивающего необходимое и стойкое контактное соединение.

2.6. В повторно-кратковременном режиме нормальных коммутаций пускатель допускает работу в категории применения АС-3 с частотой до 600 циклов включений-отключений (ВО) в час при относительной продолжительности включения (ПВ) до 60%, и категории применения АС-4 с частотой циклов ВО до 1200 в час при ПВ до 2,5% при продолжительности не более двух минут и управления электродвигателями.

2.7. Износостойкость ПРР:

Коммутационная износостойкость:

- в категории эксплуатации АС-3 (ГОСТ 11206) – 3×10^5 циклов при $I_{раб.} = I_{ном}$. Для ПРР на базе контактора КВ1-160 (250, 400) не менее $1,5 \times 10^6$ циклов ВО.

- в категории эксплуатации АС-4 – $0,25 \times 10^5$ циклов при $I_{раб.} = 0,4 I_{ном}$.

- Механическая износостойкость:

- 3×10^6 циклов ВО элементов ПРР задействованных при каждой коммутационной операции.

2.8. Номинальные значения климатических факторов по ГОСТ 15543 и ГОСТ 15150 соответствуют У5.

2.9. Вводные устройства и конструкция зажима для присоединения жил внешних кабелей рассчитана на присоединение многожильных гибких с медными жилами типа КГ, их модификаций, и бронированных кабелей без наконечников.

2.10. Номинальные сечения жил и пределы наружных диаметров силовых и контрольных кабелей приведены в таблице 3.

Таблица 3

Назначение кабеля	Сечение жил кабеля, мм ²	Пределы наружных диаметров кабеля, мм
Главные вводы	До 95	40-52
Транзитный ввод	До 95	30-42
Контрольный ввод	До 4	13-18
Выводы	До 185	40-52

2.11. Изоляция уровня 2 (РН2) согласно ГОСТ Р 51330.20.

2.12. Степень защиты изделия по ГОСТ 14254 соответствует IP54.

2.13. Структура условного обозначения изделий:

ПР	Х	Х	Х	Х	Х	Х
						Пускатель рудничный переменного тока
						Буквенное обозначение типа: – прямой пуск; Р – с управляемым реверсивным пуском; М – с блоком мягкого пуска; Ч – с частотным регулированием; П – с ручным реверсированием; Ш – с ручным управлением маломощных потребителей
						Номинальный ток продолжительного режима: 10 – 10А; 18 – 18А; 25 – 25А; 32 – 32А; 40 – 40А; 63 – 63А; 100 – 100А; 125 – 125А; 160 – 160А; 250 – 250А; 320 – 320А; 400 – 400А; 630 – 630А
						Буквенное обозначение модификации: М – модификация «М» (с модернизированным блоком управления)
						Напряжение для пускателей ПР, ПРР, ПРП, ПРШ: 1 – ~660В/~380В Напряжение для пускателей ПРМ, ПРЧ: 1 – ~380В 2 – ~660В
						Климатическое исполнение: У5 – Для помещений с повышенной влажностью

Пример записи обозначения пускателя рудничного с управляемы реверсивным пуском, с номинальным током продолжительного режима 160А, напряжением 380В/660В, для применения в условиях умеренного климата в помещениях с повышенной влажностью при его заказе и в документации другого изделия:

«Пускатель ПРР-160М-1(380В/660В) У5 ТУ 3431-009-10222612-2015»

2.14. Габаритные размеры ПРР и масса представлены в рисунке 1 и таблице 4.

Рисунок 1

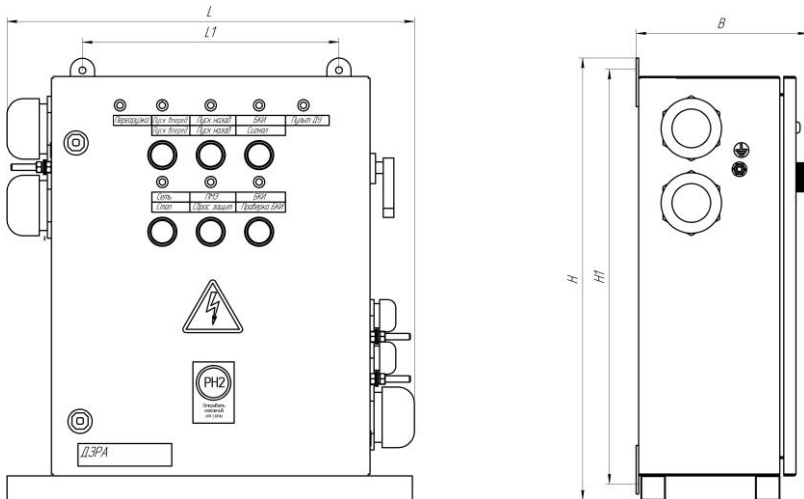


Таблица 4

Наименование	Высота, мм	Ширина, мм	Глубина, мм	Объём в упаковке, м ³	Масса нетто, кг	Масса брутто, кг
ПРР на токи до 63А	780	620	275	0,14	52	54
ПРР на токи 100А ... 160А	780	620	275	0,14	54	56
ПРР на ток 250А	1080	720	275	0,22	60	62
ПРР на токи 320А и 400А	1530	720	275	0,31	68	70
ПРР на ток 630А	1830	700	390	0,52	100	102

3. Устройство и принцип работы ПРР

3.1. Электрическая схема изделия обеспечивает один из следующих видов управления пускателем:

- дистанционное реверсивное ручное при помощи кнопочного поста управления, встроенного в машину или установленного отдельно;
- дистанционное реверсивное автоматическое от замыкающего вспомогательного контакта контактора другого пускателя или датчика.

При любом виде управления возможно отключение пускателя при помощи кнопки «Стоп», встроенной в корпус пускателя

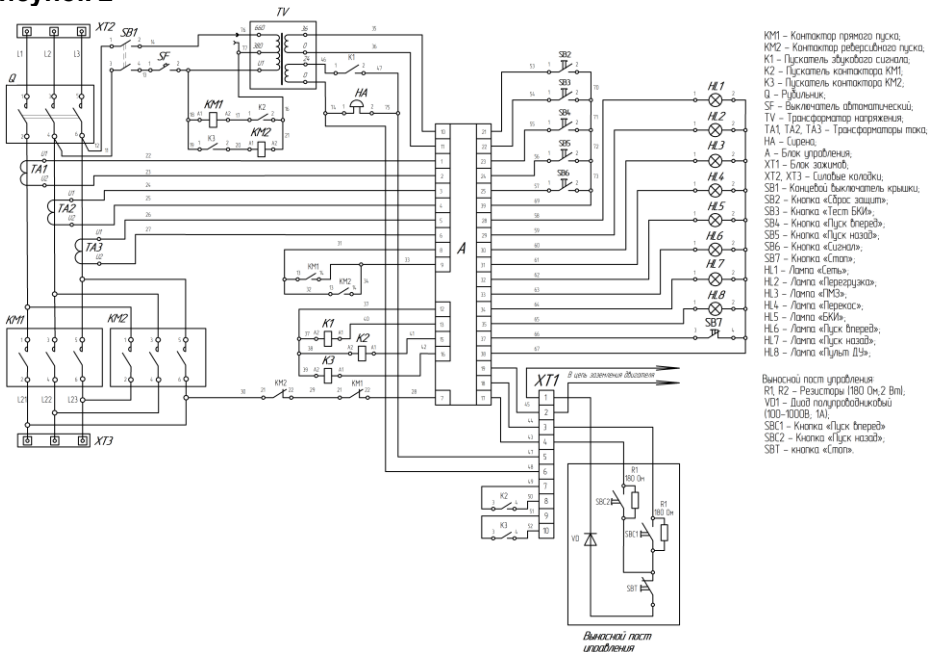
3.2. Пускатель обеспечивает следующие виды защит, электрических блокировок и сигнализации:

- защиту от токов короткого замыкания отходящих силовых цепей;
- контроль сопротивления изоляции в отходящих от аппарата силовых цепях;
- защиту от потери управляемости при обрыве или замыкании проводов дистанционного управления;
- защиту от обрыва или увеличения сопротивления заземляющей жилы свыше 100 Ом (на отключение);
- нулевую защиту;
- защиту от перекоса (30%);
- защиту от самовключения пускателя при повышении напряжения питающей сети до 150% номинального;
- защиту от опрокидывания двигателя (перегрузки по току) и сигнализацию о срабатывании защиты.

3.3. Описание работы и состав электрической части пускателя:

Принципиальная электрическая схема представлена на рисунке 2.

Рисунок 2



Силовая часть пускателя состоит из: силовая вводная колодка (ХТ2), силовая выводная колодка (ХТ3), контакторы (КМ1) и (КМ2).

Питание цепей управления пускателем осуществляется от трансформатора напряжения TV.

Схема управления и защиты сформирована на трансформаторах тока (ТА1, ТА2, ТА3) и блоке защиты БЗА-2ММП (А), обеспечивает управление контакторами, защиту и контроль состояния силовой цепи. При возникновении отклонений параметров сети от заданных значений блок разрывает свой контакт в цепи питания реле (К1) или (К2). Дальнейшая эксплуатация пускателя не возможна, пока не будет произведено нажатие кнопки «Сброс защит» (SB2).

3.4 На блоке управления БЗА-2ММП (А) расположены переключатели и тумблеры обозначенные:

I_r – уставка тока защиты от перегрузки.

I_i/I_r – уставка тока КЗ.

МЕСТН / ДИСТ - режим управления. Местный с кнопок на двери пускателя, дистанционный с пульта ДУ.

0,5С / 5С – длительность предупредительного сигнала в секундах.

МОТОР / СЕТЬ – защита от перекоса (величина перекоса 30% и отключение в течении 3 секунд) включена (МОТОР) или выключена (СЕТЬ).

РАБОТА / ПРОВЕРКА – при положении ПРОВЕРКА уставка по защите от КЗ заменяется значением I_r/2.

Блок обеспечивает отключение нагрузки при следующих условиях:

- при возникновении токов перегрузки, превышающих $1,17 \cdot I_r$. Уставка тока, задается переключателем. Значение тока I_r в зависимости от положения переключателя указано на лицевой стороне Блока. Время отключения при 6-кратной перегрузке равно 5 сек., при других значениях тока рассчитывается по формуле $t = (6 \cdot I_r)^2 \cdot x5 / I^2$, где I- ток перегрузки.

- при возникновении токов короткого замыкания, превышающих уставку I_i/I_r, заданную переключателем. Значения уставок – 2; 2,5; 3; 3,5; 4; 4,5; 5; 5,5; 6; 6,5; 7; 7,5; равны кратности

тока короткого замыкания I_k к току уставки защиты от перегрузки I_r . Отключение производится без выдержки времени.

- при возникновении перекоса токов фаз или обрыве одной из фаз. Перекос определяется как процентное отношение наиболее и наименее нагруженных фаз. Уставка величины перекоса выбрана равной 30%, а время отключения - 3 сек. Защита активна при величине тока более $I_r/2$.

3.5 На двери расположены лампы, которые обеспечивают индикацию состояния самого блока управления БЗА-2ММП (А) и внешних подключений. Режимы свечения в зависимости от состояния приведены в таблице 5.

Таблица 5.

№	Лампа	Режим свечения	Состояние
1	HL1 «Сеть»	Постоянно	Напряжение питания в пределах допустимого. Норма.
2	HL1 «Сеть»	Мигает редко	Напряжение питания ниже допустимого. Блокировка включения.
3	HL1 «Сеть»	Мигает часто	Напряжение питания выше допустимого. Блокировка включения.
4	HL5 «БКИ»	Не горит	Сопротивление изоляции более 100 кОм. Норма.
5	HL5 «БКИ»	Мигает редко	Сопротивление изоляции менее 100 кОм., но более 30 кОм. Допустимо.
6	HL5 «БКИ»	Постоянно	Сопротивление изоляции менее 30 кОм. Блокировка включения.
7	HL2 «Перегрузка»	Не горит	Защиты сброшены. Норма.
8	HL2 «Перегрузка»	Постоянно	Сработка защиты от перегрузки. Блокировка включения.
9	HL2 «Перегрузка»	Мигает редко	Перегрузка. Ожидание отключения.
10	HL2 «Перегрузка»	Мигает часто	Неисправность переключателя I_r . Блокировка включения.
11	HL3 «ПМЗ»	Не горит	Защиты сброшены. Норма.
12	HL3 «ПМЗ»	Постоянно	Сработка защиты от КЗ. Блокировка включения.
13	HL3 «ПМЗ»	Мигает часто	Неисправность переключателя I_i/I_r . Блокировка включения.
14	HL4 «Перекос»	Не горит	Защиты сброшены. Норма.
15	HL4 «Перекос»	Постоянно	Сработка защиты от Перекоса. Блокировка включения.

ООО «Дивногорский завод рудничной автоматики»

16	HL4 «Перекося»	Мигает редко	Перекося по току фаз или обрыв фазы. Ожидание отключения.
17	HL6 «Пуск вперед», HL7 «Пуск назад»	Не горит	Реле выключено.
18	HL6 «Пуск вперед», HL7 «Пуск назад»	Постоянно	Реле включено.
19	HL6 «Пуск вперед», HL7 «Пуск назад»	Мигает редко	Реле включено, но нет подтверждения включения от контактора. После отпущения кнопки ПУСК Реле отключится.
20	HL6 «Пуск вперед», HL7 «Пуск назад»	Мигает часто	Реле выключено, но нет подтверждения отключения от контактора.
21	HL8 «Пульт ДУ»	Постоянно	Сопротивление цепи дистанционного управления менее 50 Ом. Норма.
22	HL8 «Пульт ДУ»	Мигает редко	Сопротивление цепи дистанционного управления более 50 Ом. Блокировка включения.
23	HL8 «Пульт ДУ»	Мигает часто	Короткое замыкание цепи дистанционного управления. Блокировка включения.
24	HL8 «Пульт ДУ»	Не горит	Сопротивление цепи дистанционного управления более 100 Ом. Блокировка включения.
25	Все	Не горят	Нет питания, неисправность Блока защиты.
26	Все	Постоянно	В течение 1 сек. после включения - проверка ламп индикации. Более 1 сек. - неисправность Блока защиты.

3.6 Для проверки схемы БКИ нажать и удерживать кнопку HL5 «БКИ», должен постоянно светиться индикатор БКИ. Включение должно быть заблокировано.

3.7 Для защиты персонала от поражения электрическим током предусмотрены следующие меры защиты:

- Внутри корпуса силовая цепь закрыта от прикосновения;
- При открывании крышки пускателя предусмотрена блокировка;
- Корпус заземляется;
- Цепи управления защищены автоматическими выключателями от короткого замыкания;

- Номинальное напряжение цепи управления 36В и 24В.

4 Указание мер безопасности

Монтаж, эксплуатация и обслуживание изделия должны производиться в соответствии с настоящим руководством по эксплуатации, действующими нормами и правилами.

5 Возможные неисправности и методы их устранения

Возможные неисправности и причины, вызывающие эти неисправности, методы их устранения приведены в таблице 6.

Таблица 6

Наименование неисправности	Вероятная причина	Метод устранения
Пускатель не включается	1) отключился автоматический выключатель (SF)	включить автоматический выключатель (SF)
	2) отсутствует контакт в кнопке «Пуск» (SBC) выносного поста управления	проверить контакт кнопки «Пуск» и устранить неисправность
	3) разомкнут контакт кнопки «Стоп» (SBT) выносного поста управления	проверить кнопку «Стоп» (SBT) и устранить неисправность
	4) разомкнут контакт кнопки (SB1)	проверить кнопку (SB1), устранить неисправность,
	5) пробит диод (VD) в выносном poste управления	заменить диод
	6) нарушение цепи управления: повреждены провода управления (обрыв, короткое замыкание)	проверить цепь, перейти на исправные провода или заменить кабель
	7) неисправен блок управления (A)	заменить блок на исправный
	8) увеличение сопротивления заземляющей цепи свыше 100 Ом	проверить затяжку винтов на блоке зажимов (ХТ1) пускателя и в кнопочном poste управления, измерить сопротивление жил управления, и в случае необходимости перейти на свободные жилы

6 Подготовка к работе

6.5 Перед монтажом ПРР необходимо ознакомиться с настоящим руководством по эксплуатации и проверить:

- целостность оболочки, сальников ввода-вывода, рукоятки, шпилек заземления;

- надёжность винтовых соединений;
- наличие оперативных надписей;
- целостность кнопки аварийного отключения и светосигнальной арматуры;

6.6 Установка изделий на место дальнейшей работы осуществляется в следующей последовательности:

- удалить защитную мембрану из сальников, которые будут использоваться для ввода кабелей;
- убрать из пускателя мешочек с силикагелем;
- поместить пускатель на место эксплуатации, надёжно закрепив винтовыми соединениями на стену или поставив на салазки;
- присоединить контур заземления
- присоединить силовые кабели;
- присоединить, если необходимо, транзитный кабель;
- присоединить выносной пост управления к блоку зажимов ХТ1;
- зафиксировать кабели в сальниках;
- закрыть крышку пускателя;
- подать напряжение на ввод;
- составить акт о вводе в эксплуатацию.

7 Техническое обслуживание

7.5 К обслуживанию изделий допускается только квалифицированный персонал.

7.6 В процессе эксплуатации необходимо следить за исправным состоянием изделий. Осмотры и ревизии производить в объёме и в сроки, оговоренные в ПТЗ и ПТБ.

7.7 При осмотре и ревизии проверяют:

- целостность оболочки, сальников ввода-вывода, рукоятки, шпильки заземления;
- надёжность винтовых соединений;
- наличие оперативных надписей;
- наличие пыли и влаги – при наличии удалить;

7.8 Результаты осмотра и ревизии необходимо фиксировать в «Книге осмотра электрооборудования».

7.9 При аварийном срабатывании изделий найти причину

срабатывания и при необходимости произвести внеочередную ревизию.

8 Транспортирование и хранение

8.5 Изделия поставляется покупателю в заводской упаковке в соответствии с условиями поставки.

8.6 Изготовитель гарантирует соответствие изделий обозначенным характеристикам при соблюдении потребителем условий транспортирования, хранения и эксплуатации. Транспортировка и хранение осуществляется в условиях исключающих воздействие атмосферных осадков и солнечной радиации при температуре воздуха от -45°C до $+45^{\circ}\text{C}$.

Срок консервации пускателя 1 год с момента изготовления, по истечению этого срока необходимо провести переконсервацию и ревизию.

8.7 Изготовитель предоставляет гарантию сроком 1 год с момента ввода пускателя в эксплуатацию, но не более 1,5 лет со дня поступления его потребителю.